

# Промышленный компьютер СПАРКС JW1300



**СПАРКС JW1300** - Малогабаритные промышленный ПК СПАРКС с пассивным охлаждением может использоваться для встраиваемых компьютерных комплексов (банкоматы, платежные терминалы и т.п.), а также для мобильных бортовых систем. Решения СПАРКС являются высокопроизводительными компьютерами с пониженным энергопотреблением, а также предусмотрены различные возможности монтажа корпуса устройства. Для каждой модели предлагается несколько базовых конфигураций.

## Особенности

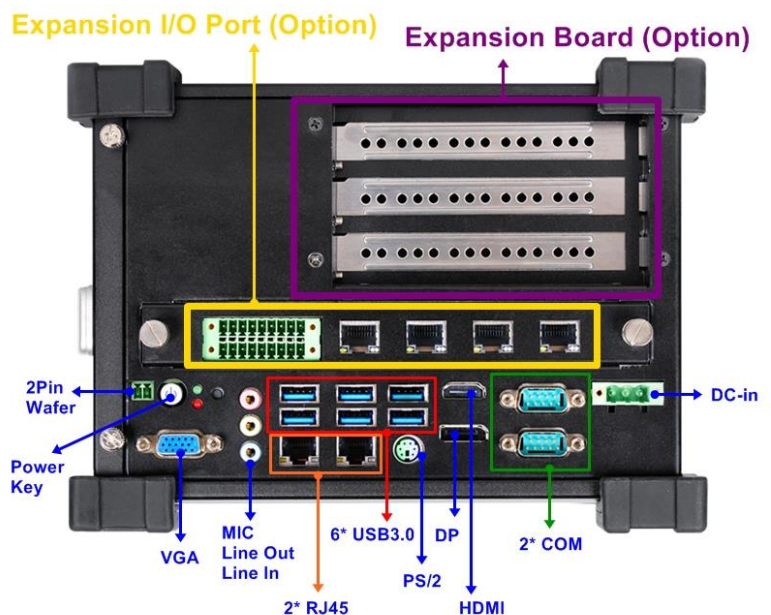
1. Процессор Intel® LGA 1151 Socket Core i7 / i5 / i3 (макс. 54 Вт)
2. Поддержка 2 \* DDR4 2133/1866 SO-DIMM (макс. 32 ГБ)
3. 2 x Intel® 10/100 / 1000Base-T Ethernet ( i219LM + i211AT)
4. 2 x порта RS-232/422/485 с автоматическим контролем потока
5. Поддержка VGA, HDMI, DP 3 x независимых дисплея
6. 6 x USB3.0, 1 x слот PCI-E x16, 2 x Слоты PCI, 1 слот расширения
7. Слотрасширения можно использовать для расширения 14 x USB3.0 или 4 x GbE или других функциональных интерфейсов
8. Винт с накатанной головкой для простоты обслуживания и установки платы расширения
9. Разъемный переключатель удобен для фактической эксплуатации в полевых условиях
10. Поддержка Intel® vPro (от процессора)
11. Входное напряжение шириной 9 ~ 36 В может удовлетворить потребности различных отраслей промышленности

## Применение

- > Облачные приложения
- > Интернет вещей (IoT)
- > В качестве аппаратной платформы для реализации визуализации и человеко-машинного интерфейса
- > Контроль автоматизации процессов
- > В составе управляющих, контролирующих и измерительных комплексов в промышленности

- - 1 \* 3-контактный, клеммная колодка с замком
- - 2 \* RS-232/422/485 с разъемами DB9, автоматическое управление потоком данных RS-485
- - 1 \* VGA, поддержка 1920 x 1200 при 60 Гц
- - 1 \* HDMI 1.4b, поддержка 4096 x 2304 при 24 Гц
- - 1 \* DP 1.2, поддержка 4096 x 2304 при 60 Гц
- - 2 \* RJ45, 10/100/1000 Мбит / с
- - 1 \* PS / 2 порт для клавиатуры и мыши
- - 6 \* USB3.0
- - MIC, линейный вход, линейный выход
- - 1 \* кнопка питания
- - 1 \* кнопка сброса
- - 1 \* светодиодный индикатор питания, 1 x HDD LED
- - 1 \* 2-контактный разъем питания

## Интерфейс ввода / вывода



\* - опции

внешний вид и конфигурация могут изменяться без предварительного уведомления

все фирменные знаки - зарегистрированные торговые марки соответствующих владельцев

# CyberBook

Защищенные мобильные решения

e-mail: info@cyberbookpc.ru

web: cyberbookpc.ru



# Промышленный компьютер СПАРКС JW1300

## Спецификация

Сертификация	- FCC, CE, ROHS
Размеры (Ш x Г x В)	- 212x150x220 мм (Ш x Г x В)
монтаж	- Крепление на стойку, крепление на корпус
Вес (нетто)	- 6,4 кг
Требования к питанию	- 9 ~ 36 В постоянного тока
Потребляемая мощность	- Изменить в соответствии с процессором
Поддержка ОС	- Windows 7 / 8.1 / 10, Linux
<b>аппаратные средства</b>	
BIOS	- AMI 128Mbit Flash BIOS
ЦПУ	- Процессор Intel® LGA 1151 Socket Core i7 / i5 / i3 (макс. 54 Вт)
Системный чип	- Intel® SkyLake Q170 (HM-1300) - Intel® SkyLake H110 (HM-1400)
объем памяти	- 2 * SO-DIMM DDR4 2133 драм (макс. 32 ГБ)
Графика	- Intel® HD Graphics 530 (от процессора)
Ethernet	- 1 * Intel® i219LM + i211AT GbE
Место хранения	- 1 * встроенный 2,5 "SATA HDD кронштейн - 1 * разъем M.2 (размер 2280)
расширение	- 1 * Mini PCI-e в натуральную величину - 1 * PCI-e x16, 2 слота PCI (опционально: 1 * PCI-e x16, 2 * PCI-Ex1, 1 * PCI или 3 * PCI)
интерфейсы	- 1 * карта расширения - поддержка 8 x USB3.0 (макс. 14) - 4 * GIGALAN (макс. 8) - 4 * COM (RS232 / 422/485) - 16-битный GPIO ( 5/12 / 24В) (макс. 32 бита)



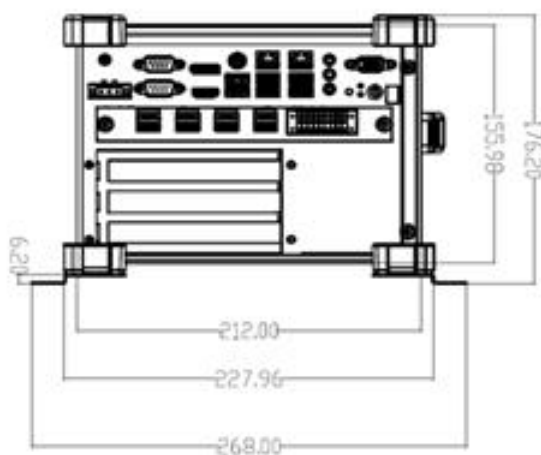
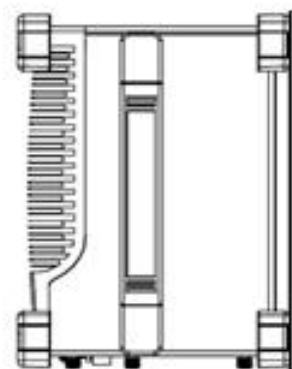
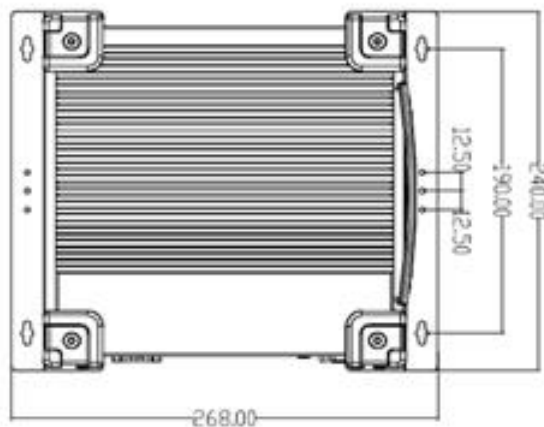
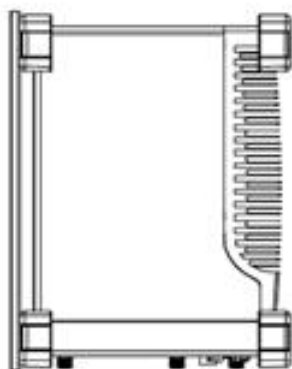
# Промышленный компьютер СПАРКС JW1300

Интерфейс ввода / вывода	
Разъем питания	- 1 * 3-контактный, клеммная колодка с замком
Серийный порт	- 2 * RS-232/422/485 с разъемами DB9, автоматическое управление потоком данных RS-485
дисплей	- 1 * VGA, поддержка 1920 x 1200 при 60 Гц - 1 * HDMI 1.4b, поддержка 4096 x 2304 при 24 Гц - 1 * DP 1.2, поддержка 4096 x 2304 при 60 Гц
LAN порт	- 2 * RJ45, 10/100/1000 Мбит / с
Порт PS / 2	- 1 * PS / 2 порт для клавиатуры и мыши
USB-порт	- 6 * USB3.0
аудио	- MIC, линейный вход, линейный выход
Кнопка питания	- 1 * кнопка питания
Кнопка Reset	- 1 * кнопка сброса
Индикация	- 1 * светодиодный индикатор питания, 1 x HDD LED
Разъём питания	- 1 * 2-контактный разъем питания
Окружающая среда	
температура	- Эксплуатация: -10 ~ 60 ° C - Хранение: -20 ~ 70 ° C
Относительная влажность	- 10 ~ 90% относительной влажности, без конденсации
Защита от вибрации	- Эксплуатация, МЭК 60068-2-64-2008 - 5.1Grms, произвольно, 5 ~ 500Гц, 1ч / оси (SSD)
Защита от ударов	- Эксплуатация, EN 50155: 2017 - Эксплуатация, МЭК 60068-2-27-2008 - 30G, полусинусоида, 11 мс (SSD)
Электромагнитная совместимость	- EN 55032: 2015 - EN 55024: 2010 + A1: 2015 - EN 61000-3-2: 2014 - EN 61000-3-3: 2013



# Промышленный компьютер СПАРКС JW1300

## Габариты, мм



**CyberBook**  
Защищенные мобильные решения

e-mail: [info@cyberbookpc.ru](mailto:info@cyberbookpc.ru)

web: [cyberbookpc.ru](http://cyberbookpc.ru)



\* - опции

внешний вид и конфигурация могут изменяться без предварительного уведомления

все фирменные знаки - зарегистрированные торговые марки соответствующих владельцев